

# SERIE HG

## ELECTROBOMBAS CENTRÍFUGAS AUTOASPIRANTES

### PRESTACIONES

Altura manométrica hasta **25 m**  
Caudal hasta **1.200 l/min (72 m³/h)**

### LÍMITES DE UTILIZACIÓN

Temperatura máxima del líquido **+60 °C**  
Temperatura ambiente **+40 °C**  
Aspiración máxima **7 m**

### CARACTERÍSTICAS DE EMPLEO E INSTALACIÓN

Electrobomba autoaspirante con **rodete abierto**, apta para el trasiego de aguas ligeramente cargadas con sólidos en suspensión.

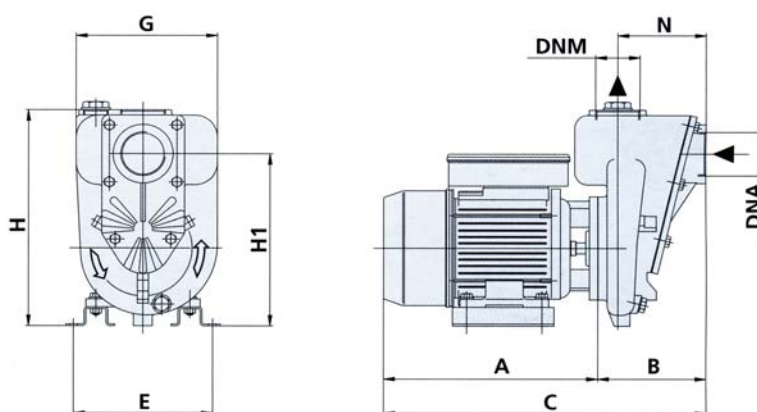
### CARACTERÍSTICAS DE CONSTRUCCIÓN

**CUERPO Y SOPORTE:** En hierro fundido GG25.  
**RODETE:** En hierro fundido GG25.  
**EJE:** En acero Inox AISI 420.  
**SELLO MECÁNICO:** En cerámica-grafito.  
**MOTOR ELÉCTRICO:** Asíncrono con ventilación externa, apto para servicio continuo, aislamiento clase F, protección IP44 a 2.900 rpm.



### TABLA DE PRESTACIONES

MODELO		Potencia		Amperios		Q m³/h	1,5	3	6	12	18	24	36	48	60	72		
Monofásica 230 V	Trifásica 230/400 V	kW	CV	1-230V	3-400V	l/min	25	50	100	200	300	400	600	800	1000	1200		
HGM-1	HG-1	1,1	1,5	7	3	H mts	18	17	16	15	12	9						
HGM-2	HG-2	1,5	2	9,3	4,2				19	18	16	14	11	4				
HGM-3	HG-3	2,2	3	12	5,3					17	16	15	14	13	10	6		
-	HG-4	4	5,5		9,4						24	23	22	21	20	16	13	
-	HG-5	5,5	7,5		12							25	24	23	22	20	17	



### TABLA DE DIMENSIONES Y PESOS

MODELO		BOCAS		Dimensiones (en mm)									Peso Kg
Monofásica	Trifásica	DNA	DNM	A	B	C	E	G	H	H1	N		
HGM-1	HG-1	2"	2"	260	152	412	185	193	302	240	122	26	
HGM-2	HG-2	2"	2"	260	152	412	185	193	302	240	122	28	
HGM-3	HG-3	3"	3"	335	193	528	200	193	312	220	150	36	
-	HG-4	3"	3"	408	240	648	185	280	442	348	185	71	
-	HG-5	3"	3"	465	240	705	210	280	465	373	185	92	