

TP



INSTALLATION CHAUFFAGE & CLIMATISATION



POMPE IN-LINE SIMPLE 2900 TR/MM POUR CIRCULATION CHAUFFAGE & CLIMATISATION

- installations pour chauffage et climatisation pour l'habitat individuel ou collectif.

CONSTRUCTION

- Corps de la pompe en fonte traité cataphorèse.
- Bague d'étanchéité et roue en composite.
- Garniture mécanique carbure de tungstène/carbone (autres garnitures disponibles sur demande telles que pour eau glycolée).
- Concept de "tête remplaçable" démontage facile pour maintenance.

CARACTÉRISTIQUES TECHNIQUES

Tension d'alimentation	1 x 230 V – 10 %/+ 6 %, 50 Hz, PE 3 x 400 V – 10 %/+ 6 %, 50 Hz, PE
Indice de protection	IP 55
Classe d'isolation	F
Pression maximale de service	10 bar
Débit	jusqu'à 11 m ³ /h
Température ambiante	40° C max.
Liquides pompés	- Liquides clairs, propres, non agressifs et non explosifs sans particules solides ni fibres. - Liquides de refroidissement ne contenant pas d'huile minérale.
Température du liquide	+0 °C à + 110 °C
Certification	CE

GRUNDFOS TP

Les pompes TP sont conçues suivant des normes de qualité très strictes. Elles sont équipées de garnitures mécaniques spécialement étudiées pour le chauffage et la climatisation. Elles peuvent être installées sur des tuyauteries horizontales (moteur positionné vers le haut) ou verticales (boîte à borne vers le haut).

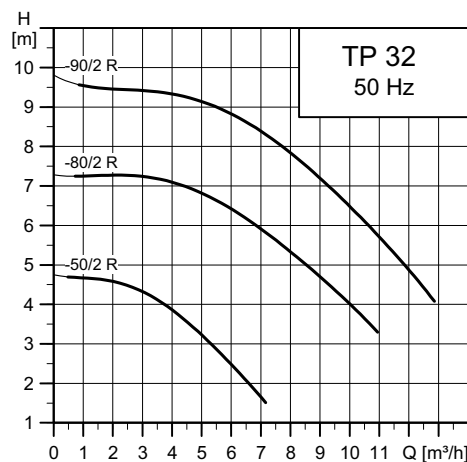
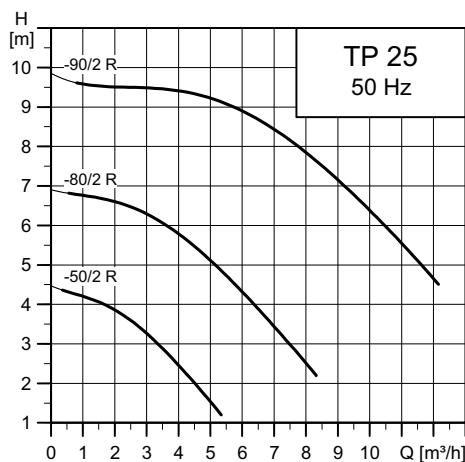
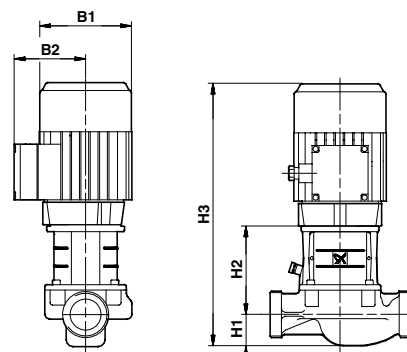
DÉSIGNATION	RÉFÉRENCES	RACCORDS	ENTRAXE (mm)	POIDS NET (kg)
TP 25-50	98346588	G 1" 1/2	180	7,4
TP 25-50 TRI	98346569	G 1" 1/2	180	8,2
TP 25-80	98346597	G 1" 1/2	180	7,4
TP 25-80 TRI	98299810	G 1" 1/2	180	8,3
TP 25-90	98346605	G 1" 1/2	180	11,2
TP 25-90 TRI	98299861	G 1" 1/2	180	10,5
TP 32-50	98346591	G 2"	180	7,6
TP 32-50 TRI	98346571	G 2"	180	8,4
TP 32-80	98346600	G 2"	180	9,1
TP 32-80 TRI	98346576	G 2"	180	8,8
TP 32-90	98346607	G 2"	180	11,3
TP 32-90 TRI	98346583	G 2"	180	10,6

ENCOMBREMENTS (en mm)

DÉSIGNATION	B1	B2	H1	H2	H3
TP 25-50 / 25-80	118	102	46	120	345
TP 25-90 / 32-90	141	133	48	120	358
TP 32-50	118	101	48	120	347
TP 32-80	139	111	48	120	358

CARACTÉRISTIQUES ÉLECTRIQUES

DÉSIGNATION	P ₂ (W)	I _n (A) 230 V	I _n (A) 400 V
TP 25-50 / 32-50	120	1,05	0,34
TP 25-80	180	1,34	0,52
TP 32-80	250	2,20	0,68
TP 25-90 / 32-90	370	2,95	1,00



Les produits sélectionnés dans ce catalogue sont disponibles sur stock, sauf les références grisées, délai sur demande.